



19

Qualifiée

GILET SANS MANCHES

Points employés

POINT AJOURÉ, crochet n° 4. Sur un n. de m. pair.

1er rg (endr. du trav.) : 1 D.B. dans la 5ème m.l. (= les 2 premières D.B.), * 1 m.l., sauter 1 m.l., 1 D.B. dans la m.l. suiv. *, répéter de * à *, term. par 1 m.l., sauter 1 m.l., 1 D.B. dans ch. des 2 m.l. suiv.

2ème rg : 3 m.l., sauter 1 D.B., *1 D.B. sur la D.B. suiv., 1 D.B. dans l'arceau d'1 m.l. suiv. *, répéter de * à *, term. par 1 D.B. sur ch. des 2 m. suiv.

3ème rg : 4 m.l., sauter les 2 premières D.B., 1 D.B. sur la D.B. suiv., * 1 m.l., sauter 1 D.B., 1 D.B. sur la D.B. suiv. *, répéter de * à *.

4ème rg : 3 m.l., * 1 D.B. dans l'arceau d'1 m.l. suiv., 1 D.B. sur la D.B. suiv. *, répéter de * à *, term. par 2 D.B. dans le dernier arceau.

5ème rg : repr. au 3ème rg.

POINT DE D.B., crochet n° 4.

1er rg (endr. du trav.) : 3 m.l. (= remplace la 1ère D.B.), puis 1 D.B. dans ch. m. suiv.

2ème rg et ts les rgs suiv. : 3 m.l. (remplace la 1ère D.B.), sauter la 1ère D.B., 1 D.B. sur ch. D.B. suiv.

POINT FANT., crochet n° 4.

Suivre la grille.

Les bases du crochet : voir pages conseils.

Echantillon

Un carré de 10 cm point de D.B. = 14 D.B. et 6 rgs.

Important : Crocheter avec un crochet plus fin si vous obtenez moins de D.B. et de rgs que cet échantillon. Crocheter avec un crochet plus gros dans le cas contraire.

Réalisation

DOS :

Monter une chaînette de 52-58-64-70 m.l. crochet n° 4,5. Croch. point ajouré crochet n° 4 (au 1er rg =

Tailles			S	M	L	XL
			Nombre de pelotes			
SONORA	Gardénia	246.671	4	5	5	6
crochet n° 4 et 4,5						

26-29-32-35 D.B. et 23-26-29-32 m.l.).

A 7-7-10-13 cm (4-4-6-8 rgs) de haut. tot., cont. en suiv. la grille pour toutes les tailles, **mais** pour :

M : croch. 3 D.B. de plus au début et à la fin des rgs.

L : croch. 6 D.B. de plus au début et à la fin des rgs.

XL : croch. 9 D.B. de plus au début et à la fin des rgs.

Epaules :

A 31-31-34-37 cm (18-18-20-22 rgs) de haut. tot., cont. :

S : en suiv. la grille et arrêter.

M : en croch. 3 b. de plus au début et à la fin du rg, puis pour les rgs suiv. cont. en suiv. la grille et arrêter.

L : en croch. 6 b. de plus au début et à la fin du rg, puis pour les rgs suiv. cont. en suiv. la grille et arrêter.

XL : en croch. 9 b. de plus au début et à la fin du rg, puis pour les rgs suiv. cont. en suiv. la grille et arrêter.

DEVANT GAUCHE :

Monter une chaînette de 88-92-96-100 m.l. crochet n° 4,5. Croch. 3 rgs point ajouré crochet n° 4 (au 1er rg = 44-46-48-50 D.B. et 41-43-45-47 m.l.).

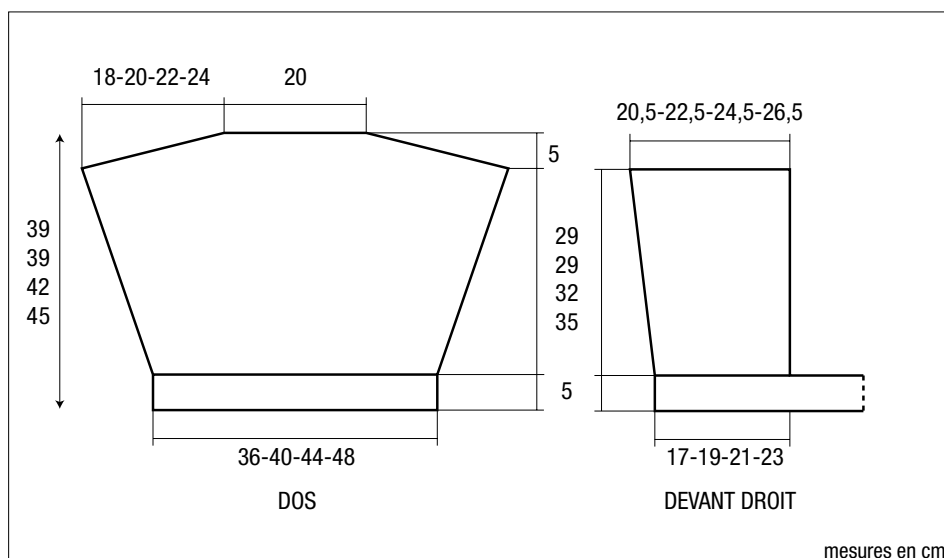
Puis, laisser les 62-63-64-65 m. de gauche pour le lien, cont. point de D.B. sur les 23-26-29-32 m. de droite en augm. à droite 2 fs 1 D.B. ts les 4 rgs, 3 fs 1 D.B. ts les 3 rgs.

Pour augm. 1 D.B. : au début du rg, croch. 3 m.l., 1 D.B. sur la 1ère D.B. et cont. le rg, à la fin du rg, croch. 2 D.B. sur la dernière m.

Cont. sur les 28-31-34-37 D.B. obtenues.

Epaules :

A 34-34-37-40 cm (20-20-22-24 rgs) de haut. tot., arrêter.



mesures en cm

DEVANT DROIT :

Croch. en sens inverse.

FINITIONS :

Assembler les épaules.

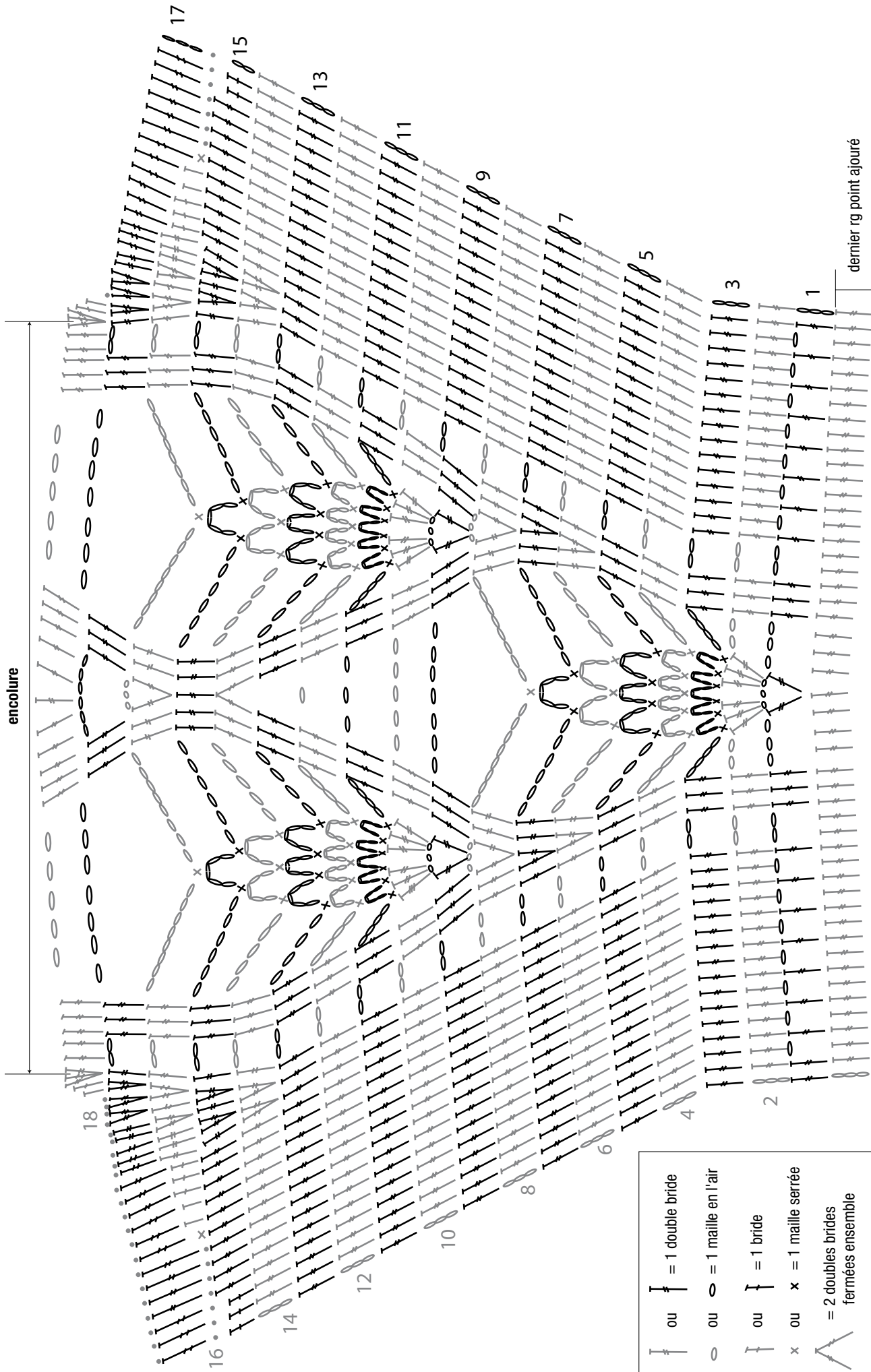
Faire les coutures des côtés du gilet sur 17-17-20-23 cm (= les 10-10-12-14 premiers rgs).

Au bord des emmanchures, croch. 1 rg de m.s.

Au bas du corps, autour de ch. lien et le long de ch. devant, croch. 1 rg de m.s., **en même temps**, au bord de l'encolure dos, croch. 1 d.b. sur la 1ère m., 1 b. sur la m. suiv., 1 D.B. sur ch. des 29 m. suiv., 1 b. sur la m. suiv., 1 d.b. sur la dernière m. de l'encolure.

DOS Taille S

encolure



	= 1 double bride
	ou = 1 maille en l'air
	ou = 1 bride
	ou x = 1 maille serrée
	= 2 doubles brides fermées ensemble
	= 1 maille coulée

dernier rg point ajouré